

Gebrauchsanweisung

MANO 6

DE

Lesen Sie unbedingt die Gebrauchsanweisung vor Inbetriebnahme – Benutzung – Wartung. Dadurch schützen Sie sich und vermeiden Schäden an Ihrem Gerät.



Inhalt

I. Allgemeines	6
Richtlinie 2014/30/EU elektromagnetische Verträglichkeit (EMV)	6
Aufbewahrung der Gebrauchsanweisung	8
Produktbeschreibung.....	8
Zweckbestimmung.....	8
Konformitätserklärung, CE-Kennzeichnung	9
Vorsichtsmaßnahmen bei Änderung der Leistung des Produkts.....	9
Gerätereinigung.....	10
Wiedereinsatz/Installation und Wartung.....	10
Besondere Hinweise zu Transport und Lagerung.....	10
Umweltfreundliche Entsorgung nach EU Richtlinie 2012/19/EU.....	11
Entsorgung oder Weitergabe des Geräts.....	11
II. Sicherheitsunterweisung zur Vermeidung von Schäden.....	12

III. Anleitung	14
1. Lieferumfang	14
2. Inbetriebnahme	14
Akku laden.....	14
Betriebsanzeige.....	15
klappbares Stativ.....	16
Griff.....	17
3. Bedienung des Geräts	18
Beschreibung der Bedienelemente	18
Ein-/Ausschalten.....	20
Menü.....	20
Einstellen der Vergrößerung	21
Vergrößertes Bild verschieben.....	22
Bildschirmhelligkeit.....	22
Farbmodus	23

LED-Beleuchtung einstellen	24
Standbildfunktion	24
Bildergalerie.....	25
Bilder auf eine microSD-Karte kopieren.....	26
Gespeicherte Bilder löschen	27
Zeilenlineal und Zeilenabdeckung.....	28
Autofokus.....	29
Bevorzugte Einstellungen.....	29
Energiesparmodus	30
Auf Werkseinstellungen zurücksetzen	30
Hardware-Reset	30
Handhabung des Akkus	31
4. Fehlerbehebung	32
5. Sachmangel- und Garantiebestimmungen	33
6. Technische Details	35

I. Allgemeines

Wichtige Hinweise für den Betrieb MANO 6

Lesen Sie diese Hinweise vor Gebrauch des Gerätes.

Richtlinie 2014/30/EU elektromagnetische Verträglichkeit (EMV)

Die elektronische Lupe ist geeignet für den Gebrauch in allen Einrichtungen einschließlich des Wohnbereichs und solchen, die direkt an ein öffentliches Versorgungsnetz angeschlossen sind, das auch Gebäude für Wohnzwecke versorgt.

Die elektronische Lupe ist für den Betrieb in der angegebenen elektromagnetischen Umgebung bestimmt. Der Kunde oder Betreiber sollte sicherstellen, dass es in der beschriebenen Umgebung benutzt wird.

Die elektronische Lupe nutzt HF-Energie ausschließlich für seine eigene Funktion. Deshalb ist die Störaussendung hochfrequenter Störgrößen sehr gering und die Möglichkeit, andere in der Nähe betriebene Geräte zu stören, unwahrscheinlich. Trotzdem sollte berücksichtigt werden, dass

gemeinsamer Betrieb des Gerätes zusammen mit anderen Geräten zu Störungen des Gerätes oder anderer Geräte führen kann. Daher sollte darauf geachtet werden, dass das Gerät nicht unmittelbar neben oder auf einem anderen Gerät angeordnet werden darf.

Wenn sich eine Anordnung der elektronischen Lupe in unmittelbarer Nähe zu medizinischen Messgeräten nicht vermeiden lässt, muss der Anwender dieser Messgeräte darauf hingewiesen werden, dass eine Beobachtung der Geräteergebnisse notwendig ist, um den bestimmungsgemäßen Gerätegebrauch in der gewählten Anordnung zu überprüfen. Elektronische Geräte sind empfindlich gegen elektrische Entladung und gegen hochfrequente elektromagnetische Felder.

Achtung: Um Störungen des Gerätes durch HF-Störgrößen (z.B. Mikrowellen) zu vermeiden, sollte der Anwender einen Mindestabstand zu tragbaren und mobilen HF-Telekommunikationsgeräten von einem Meter einhalten.

Aufbewahrung der Gebrauchsanweisung

Die Gebrauchsanweisung ist ein wichtiges Dokument und als solches sorgfältig aufzubewahren.

Produktbeschreibung


MANO 6 ist ein System zum Vergrößern von Text und Bildvorlagen.

- Das Breitbild-LCD-Touch-Display (ca. 14 cm Diagonale) bietet eine äußerst scharfe und kontrastreiche Darstellung.
- ca. 2 bis 35fache, stufenlose Vergrößerung dank modernster Kameratechnologie
- Ergonomisches Design mit ausklappbarem Standfuß und Griff, kompakt und leicht zu bedienen.
- Das geringe Gewicht von 274 g ermöglicht ein bequemes Handling für zu Hause oder unterwegs.

Zweckbestimmung

Die elektronische Lupe MANO 6 ist ein System der Audio/Video-, Informations- und Kommunikationstechnik zum Vergrößern von Text- und Bildvorlagen (z. B. im Büro, im Haushalt und in der Freizeit.)

Konformitätserklärung, CE-Kennzeichnung

 MANO 6 erfüllt die grundlegenden Anforderungen der Richtlinie 2014/35/EU Niederspannungsrichtlinie, so wie weitere relevante und Anwendbare regulatorische Vorschriften und Normen. Sie können eine Kopie der Konformitätserklärung unter www.reineckervision.de/medien/konformitaetserklaerungen/ einsehen oder in Schriftform bei Reinecker Vision GmbH, Sandwiesenstr. 19, 64665 Alsbach Hähnlein anfordern.

Vorsichtsmaßnahmen bei Änderung der Leistung des Produkts

Sollten sich die technischen Merkmale des Gerätes ändern (Ausfall, Fehlfunktion etc.), ist das Gerät auszuschalten und den Netzstecker zu ziehen. **Das Gerät ist in diesem Zustand nicht wieder in Betrieb zu nehmen.** Informieren Sie sofort das Reinecker Vision GmbH Service-Center oder eines unserer Partnerunternehmen.

Gerätereinigung

- Vor dem Reinigen ist das Gerät von der Stromversorgung zu trennen.
- Gerät mit mildem Haushaltsreiniger und Mikrofasertuch reinigen.
- Es dürfen keinerlei Flüssigkeiten in das Gerät gelangen.

Wiedereinsatz/Installation und Wartung

Das Gerät darf nur von Reinecker Vision GmbH oder einem autorisierten Unternehmen technisch überholt, Repariert und aufbereitet werden.

Besondere Hinweise zu Transport und Lagerung

Dieses Gerät darf aus sicherheitstechnischen Gründen nur in der vorgesehenen Originalverpackung verschickt werden. Die Lagerung darf nur in geschlossenen und trockenen Räumen in der Originalverpackung erfolgen. Folgende Lager- und Transportbedingungen sind einzuhalten:

- Luftdruck 700 bis 1000 hPa
- Temperaturbereich +5° bis +50° C
- Relative Luftfeuchtigkeit 30% bis 80%

Umweltfreundliche Entsorgung nach EU Richtlinie 2012/19/EU



Das Gerät beinhaltet elektronische Bauelemente. Um Umweltrisiken oder Gefährdungen durch nicht fachgerechte Entsorgung zu verhindern, muss die Entsorgung des Produkts, einschließlich des Zubehörs, den gültigen Richtlinien entsprechen (z.B. in einer regionalen Sammelstelle oder in einem Wertstoffhof).

Entsorgung oder Weitergabe des Geräts

Dieses Gerät könnte bei Entsorgung oder Übereignung die vorgenommenen Benutzereinstellungen sowie gespeicherte Bilder behalten. Befolgen Sie bitte die Anweisungen unter „Auf Werkseinstellungen zurücksetzen“ auf Seite 30, um alle persönlichen Inhalte vom Gerät zu entfernen.

II. Sicherheitsunterweisung zur Vermeidung von Schäden

Folgende Hinweise dienen Ihrer persönlichen- und der Betriebssicherheit:

1. Stecken Sie das Netzteil bzw. Netzkabel nicht in eine defekte Steckdose, dies könnte einen elektrischen Schlag oder Feuer verursachen.
2. Stecken Sie das Netzteil bzw. Netzkabel nicht mit nassen Händen in eine Steckdose.
3. Verwenden Sie nur das mitgelieferte Netzteil bzw. Netzkabel. Andere Zubehörteile könnten Schäden am Gerät verursachen.
4. Falls das Gerät für den Akku-Betrieb vorgesehen ist, dürfen nur Originalteile eingesetzt werden.
5. Schützen Sie das Gerät vor direkter Sonneneinstrahlung, diese könnten Bildstörungen verursachen.
6. Nutzen Sie das Gerät nur im Temperaturbereich von +10°C bis +35°C.
7. Es dürfen keine Flüssigkeiten in das Gerät gelangen. Verwenden Sie das Gerät nur in trockener Umgebung.

8. Das Gerät darf nicht in der Umgebung von medizinischen Apparaten verwendet werden (Patientenumgebung).
9. Verwinden oder Quetschen Sie nicht den Bildschirm und legen Sie keine schweren Gegenstände auf dem Gerät ab, dadurch kann das Gerät beschädigt werden. Vorsicht mit spitzen und scharfkantigen Gegenständen.
10. Versuchen Sie nicht das Gerät selbst zu reparieren oder es zu zerlegen. Das würde den Garantieanspruch aufheben. Sofern notwendig, stellen Sie Kontakt zum Lieferanten des Gerätes her.
11. Bevor Sie das Gerät reinigen, schalten Sie das Gerät immer aus und ziehen den Netzstecker. Verwenden Sie zur Reinigung ausschließlich ein weiches, angefeuchtetes Tuch und milden Haushaltsreiniger. Verwenden Sie keine alkoholhaltigen, leicht entzündlichen oder scharfen Reinigungsmittel.

III. Anleitung

1. Lieferumfang

Im Lieferumfang von MANO 6 finden Sie folgende Artikel :

- MANO 6
- Tragetasche
- Netzteil mit Adaptern
- Mikrofasertuch
- kurze Handschlaufe
- lange Handschlaufe
- Kurzanleitung
- Gebrauchsanweisung

2. Inbetriebnahme

Akku laden

Bevor Sie das Gerät zum ersten Mal verwenden, müssen Sie den Akku vollständig aufladen. Weitere Informationen finden Sie unter „Handhabung des Akkus“ auf Seite 31

Achtung: Das mitgelieferte Steckernetzteil ist ausschließlich für den Betrieb dieses Systems vorgesehen. Verwenden Sie hierzu kein anderes Steckernetzteil.

Betriebsanzeige

Wenn das Gerät ausgeschaltet ist, leuchtet die Betriebsanzeige während des Ladevorgangs grün und schaltet sich bei voller Ladung automatisch ab.

Ein vollständiger Ladevorgang dauert ca. 2,5 Stunden und ermöglicht eine Betriebszeit von bis zu ca. 3 Stunden (je nach Betriebsart).

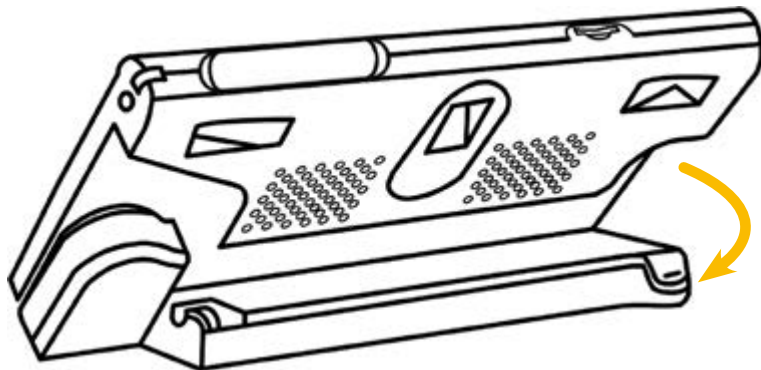
Wenn das Gerät eingeschaltet ist, leuchtet die Betriebsanzeige des Geräts während des Ladevorgangs grün.

Ist das eingeschaltete Gerät nicht mit dem Stromnetz verbunden, können Sie an der Ein-/Aus-Taste den Ladestand erkennen. Bei einem hohen Akkustand leuchtet die Betriebsanzeige grün. Ist der Akkustand niedrig, leuchtet die Anzeige rot. Wenn die Anzeige rot blinkt, muss der Akku sofort geladen werden.

Sie können den genauen Akkustand anzeigen, indem Sie kurz die Ein-/Aus-Taste drücken. Drücken Sie erneut die Ein-/Aus-Taste, um das Menü wieder auszublenden.

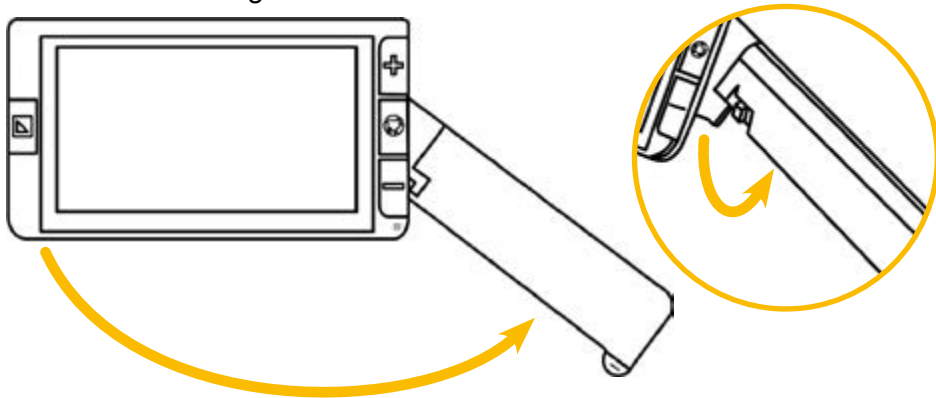
klappbares Stativ

Fassen sie an der Rückseite in die Mulde über dem gelben Pfeil und klappen Sie das Stativ heraus. Das Gerät schaltet sich automatisch ein.



Griff

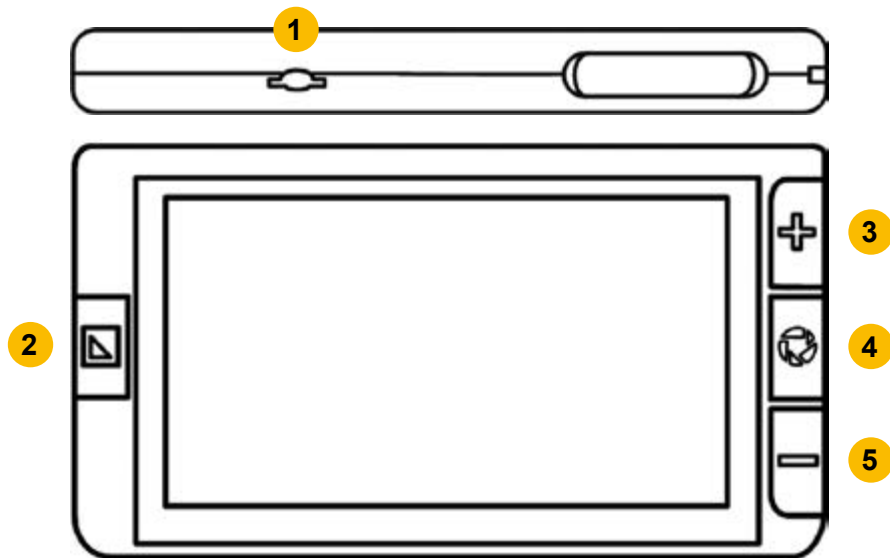
Achten Sie darauf, dass das Stativ eingeklappt ist und drehen Sie den Griff in Pfeilrichtung nach unten heraus.

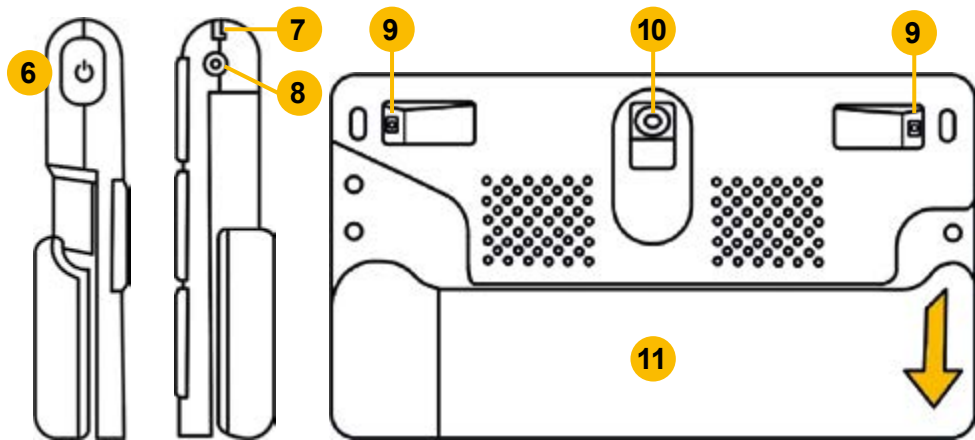


Abhängig vom Haltewinkel lässt sich der Griff etwas drehen, um den Lesekomfort mit MANO 6 zu erhöhen.

3. Bedienung des Geräts

Beschreibung der Bedienelemente





- 1) microSD-Kartensteckplatz
- 2) Farbmodus
- 3) vergrößern
- 4) Standbild
- 5) verkleinern
- 6) Ein-/Aus-Taste

- 7) Befestigung für Handschlaufe
- 8) Ladebuchse
- 9) LED-Beleuchtung
- 10) Kamera
- 11) Stativ/Griff

Ein-/Ausschalten



Halten Sie die Ein-/Aus-Taste 2 Sekunden lang gedrückt, um MANO 6 einzuschalten oder klappen Sie das Stativ auf.

Halten Sie die Ein-/Aus-Taste 3 Sekunden lang gedrückt und es erscheint ein Menü, in dem Sie wählen können, ob Sie das Gerät in den Standby-Modus versetzen oder es ausschalten möchten. Wenn Sie nichts wählen, geht das Gerät nach 5 Sekunden automatisch in den Standby-Modus.

Drücken Sie die Ein-/Aus-Taste in Kombination mit anderen Tasten, lassen sich bestimmte Funktionen einstellen (z. B. Beleuchtung).

Menü

In das Menü gelangen Sie, indem Sie die Ein-/Aus-Taste kurz drücken. Folgende Optionen stehen Ihnen dort zur Verfügung:



Lautstärke der Tastentöne (Schieberegler)



Bildschirmhelligkeit (Schieberegler)



Zeilenlineal/-abdeckung



Vibration an/aus



Autofokus an/aus



Energiesparmodus an/aus



LED-Beleuchtung
50% - 100% - aus



Bildergalerie öffnen

Um das Menü zu verlassen, drücken Sie erneut die Ein-/Aus-Taste bzw. schließt sich das Menü nach 8 Sekunden Inaktivität automatisch.

Einstellen der Vergrößerung

An der rechten Seite befinden sich oben und unten die Tasten zur Vergrößerung. Drücken Sie die Plus-Taste um die Vergrößerung zu erhöhen und die Minus-Taste um sie zu verringern. Zur stufenlosen Anpassung halten Sie die entsprechende Taste gedrückt.

Alternativ können Sie die Vergrößerung mit zwei Fingern auf dem Touchscreen anpassen indem Sie die Finger auseinander (vergrößern) bzw. zueinander (verkleinern) bewegen.

Vergrößertes Bild verschieben

In einer höheren Vergrößerungsstufe können Sie mit Hilfe von Schiebewebewegungen auf dem Touchscreen durch das Bild navigieren. So können Sie bequemer lesen ohne das Papier oder die Leselupe zu bewegen.

Orientierungshilfen im vergrößerten Bild

Tippen Sie zweimal kurz auf die Bildmitte, um das Bild neu zu zentrieren.
Tippen Sie zweimal kurz an einem Bildrand, gelangen Sie zum Rand des Originalbildes an dieser Seite.

Bildschirmhelligkeit



Sie können die Bildschirmhelligkeit über das Menü verändern oder durch gleichzeitiges Drücken der Ein-/Aus-Taste und der Plus- bzw. Minus-Taste.

Farbmodus



Tippen Sie auf die Farbmodus-Taste, um zwischen den verschiedenen Bildschirmfarben zu wählen:

Echtfarbdarstellung

 Weiß auf Schwarz

 Schwarz auf Weiß

 Gelb auf Schwarz

 Schwarz auf Gelb

Um zur Echtfarbdarstellung zu wechseln, drücken Sie im Fehlfarbmodus die Ein-/Aus-Taste und die Farbmodus-Taste gleichzeitig.

Zu den Fehlfarbeeinstellungen gelangen Sie, in dem Sie die Farbmodus-Taste ca. 3 Sekunden lang gedrückt halten. Dort können Sie die Fehlfarbkombinationen durch tippen aktivieren/deaktivieren.



Folgende Fehlfarben können aktiviert werden:



  Weiß und Blau

  Schwarz und Magenta

  Blau und Gelb

  Schwarz und Blau

  Grün und Schwarz

  Rot und Weiß

Durch Drücken der Ein-/Aus-Taste verlassen Sie die Einstellungen.

LED-Beleuchtung einstellen



Die LED-Beleuchtung lässt sich mit 50 oder 100 Prozent Leuchtkraft verwenden oder komplett ausschalten. Diese Einstellung können Sie über das Menü vornehmen oder durch gleichzeitiges Drücken der Ein-/Aus-Taste und der Standbild-Taste.

Standbildfunktion



Drücken Sie die Standbild-Taste, um ein Standbild zu erstellen.

Drücken Sie die Taste erneut, um das Standbild zu schließen.



Möchten Sie ein Bild speichern, halten Sie die Standbild-Taste für 3 Sekunden gedrückt bis das Speichern-Symbol erscheint.

Hinweis: Es stehen Ihnen etwa 2 GB Speicherkapazität zur Verfügung. Erscheint beim Speichern eine Fehlermeldung ist der Speicher voll und Sie müssen in der Galerie Bilder löschen oder auf eine microSD-Karte übertragen.

Beim Betrachten von Standbildern könne Sie wie ab Seite 21 beschrieben die Vergrößerung und den Farbmodus ändern.

Bildergalerie



Öffnen Sie das Menü und tippen Sie auf das Galerie-Symbol, um Ihre gespeicherten Bilder zu öffnen.

Sie können mit dem Finger die Schiebeleiste an der rechten Seite hoch und runter bewegen um durch die gespeicherten Bilder zu scrollen. Tippen Sie zweimal auf ein Bild, um es zu öffnen.

Alternativ können Sie sich mit der Plus- und Minus-Taste durch die Bilder bewegen und das gewählte Bild mit der Standbild-Taste öffnen.

Tippen Sie länger auf ein Bild, erscheint rechts unten ein Haken und Sie haben die Möglichkeit, noch weitere Bilder zu Markieren um sie dann auf einmal zu löschen oder auf eine micoSD-Karte zu verschieben.

Beim Betrachten von gespeicherten Bildern können Sie wie ab Seite 21 beschrieben die Vergrößerung und den Farbmodus ändern. Drücken Sie die Standbild-Taste, um zur Galerie zurückzukehren.

Bilder auf eine microSD-Karte kopieren



Sie haben die Möglichkeit, gespeicherte Bilder auf eine microSD-Karte zu kopieren, um Sie z.B. an einem PC zu betrachten oder auszudrucken. Markieren Sie ein oder mehrere Bilder und drücken Sie anschließend auf das Karten-Symbol. Haben Sie nur ein Bild gewählt wird es automatisch kopiert, haben Sie mehrere Bilder gewählt, erscheint ein neues Fenster indem Sie den Kopiervorgang bestätigen oder abbrechen können. Möchten Sie alle Bilder der Galerie auf die microSD-Karte übertragen, halten Sie das Karten-Symbol für 3 Sekunden gedrückt.

Einlegen und Entfernen einer microSD-Karte

Stecken Sie eine microSD-Karte mit den Kontakten nach vorne in den Steckplatz an der Oberseite des Gerätes und drücken Sie etwas, bis die Karte einrastet. Sie hören ein leises Klicken und die Karte schaut nur noch ca. 1 mm aus dem Gerät heraus. Zum Entfernen der Karte drücken Sie sie etwas herunter und lassen Sie die Karte wieder los. Sie hören erneut ein Klicken und die Karte ragt ca. 4 mm heraus. Jetzt lässt sich die Karte leicht entfernen.

Hinweis: Um Beschädigungen am Gerät zu vermeiden, achten Sie bitte darauf, dass die Karte ca. 4 mm aus dem Gerät hervorsteht bevor Sie sie entfernen und versuchen Sie nicht, die Karte mit Gewalt zu entfernen.

Gespeicherte Bilder löschen



Wählen Sie das ein oder mehrere Bilder aus und tippen Sie auf das Löschen-Symbol. Haben Sie nur ein Bild gewählt müssen Sie erneut auf das Löschen-Symbol drücken, um es endgültig zu löschen. Drücken Sie die Ein-/Aus-Taste oder an eine andere Stelle auf dem Display, um den Löschvorgang abubrechen. Haben Sie mehrere Bilder gewählt, erscheint ein neues Fenster in dem Sie den Löschvorgang bestätigen oder abbrechen können.

Möchten Sie alle Bilder der Galerie löschen, halten Sie das Löschen-Symbol für 5 Sekunden gedrückt bis die Aufforderung zum Löschen erscheint. Drücken Sie auf das Löschen-Symbol, um alle gespeicherten Bilder zu löschen. Drücken Sie eine beliebige Taste, um den Vorgang abubrechen.

Zeilenlineal und Zeilenabdeckung



Drücken Sie im Menü auf das Markierungen-Symbol, um zwischen horizontalem und vertikalem Zeilenlineal sowie der horizontalen und vertikalen Zeilenabdeckung zu wechseln.

Die Position ändern Sie, indem sie entgegen der Markierung streichen. Die Größe ändern sie, indem Sie entlang der Markierung streichen.

Die Position des horizontalen Zeilenlineals ändern Sie beispielsweise, indem Sie nach oben und unten über das Display streichen. Bewegen Sie den Finger nach rechts oder links, können Sie die Linienstärke ändern.

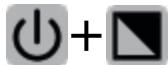
Solange das Markierungen-Symbol auf dem Bildschirm angezeigt wird, können Sie mit den Fingern die gewählte Markierung verändern. Nach 8 Sekunden oder zweimaligem Drücken der Ein-/Aus-Taste verschwindet das Symbol und Sie können mit den Fingern wie gewohnt den Bildausschnitt anpassen.

Autofokus



In den meisten Fällen müssen Sie bei eingeschalteter automatischer Scharfstellung keine weiteren Einstellungen treffen. Sollte das Bild dennoch unscharf sein, können Sie mit dem Finger 2 Sekunden auf die gewünschte Stelle tippen und der Fokus wird manuell nachjustiert.

Bildwiederholfrequenz



Um die Bildwiederholfrequenz zu ändern, drücken Sie die Ein-/Aus-Taste und die Farbmodus-Taste gleichzeitig für 3 Sekunden. Die eingestellte Frequenz (50 oder 60 Hz) wird angezeigt. Der Standardwert ist 50 Hz. Bitte ändern Sie diese Einstellung nur, falls Sie ein unangenehmes Flimmern feststellen.

Bevorzugte Einstellungen

Das Gerät speichert automatisch die letzten Einstellungen wie Farbmodus, Vergrößerung, Signalton beim Ausschalten und nutzt sie beim nächsten Einschalten.

Energiesparmodus



Wenn länger als 5 Minuten keine Bedienung und keine Bewegung erfolgt, schaltet das Gerät automatisch in den Standby-Modus. Nach weiteren 10 Minuten schaltet sich das Gerät komplett ab. Sie können diese Funktion im Menü deaktivieren.

Auf Werkseinstellungen zurücksetzen



Halten Sie die Standbild-Taste und die Farbmodus-Taste gleichzeitig 3 Sekunden lang gedrückt, um die aktuellen Einstellungen auf die Werkseinstellungen zurückzusetzen. Nach dem Zurücksetzen schaltet sich das Gerät automatisch aus.

Hardware-Reset



Wenn das Gerät nicht mehr ausgeschaltet oder anderweitig bedient werden kann, drücken Sie gleichzeitig die Ein/Aus-Taste + Standbild-Taste + Minus-Taste, um das Gerät neu zu starten.

Handhabung des Akkus

Achtung: Voraussetzung für eine lange Lebensdauer des Akkus ist das korrekte Einhalten der Anweisung zum Betrieb und Laden des Akkus.

Vor dem ersten Gebrauch muss der Akku vollständig geladen werden. Stecken Sie hierfür das Netzteil in die Ladebuchse an der rechten Seite.

Wenn die Leselupe längere Zeit nicht benutzt wird, verliert der Akku auch bei ausgeschaltetem Gerät seine Ladung und es kann zu einer Tiefentladung sowie Schädigung des Akkus kommen. Dies ist zu vermeiden, in dem der Akku zuvor voll aufgeladen wird.

4. Fehlerbehebung

Das Gerät lässt sich nicht einschalten

- An das Netzteil anschließen um die Batterie aufzuladen

Schwarzer oder weißer Bildschirm

- Wenn das Gerät auf einer flachen, glatten bzw. strukturlosen Oberfläche steht, kann der Bildschirm schwarz oder weiß sein.
- Heben Sie das Gerät an, um zu Testen ob sich das Bild verändert.
- Vergrößerung verändern
- Farbmodus verändern
- Starten Sie das Gerät neu

Das Bild ändert sich nicht

- Prüfen Sie, ob sich das Gerät im Standbildmodus befindet
- Starten Sie das Gerät neu (siehe „Hardware-Reset“ auf Seite 30)

Verschmutzungen oder Flecken auf dem Bildschirm

- Helligkeit einstellen
- Reinigen des LCD-Bildschirms und der Kamera

5. Sachmangel- und Garantiebestimmungen

1. Die Sachmangelhaftung beträgt 24 Monate (Haftungsdauer nur gültig innerhalb der EU) und beginnt mit der Übergabe. Der Zeitpunkt der Übergabe ist durch Unterschrift auf dem Lieferschein bzw. durch die in der Gebrauchsanweisung eingetragenen Daten bestätigt.
2. Die bei einer Reparatur oder Nachbesserung ausgetauschten Teile gehen in das Eigentum der Reinecker Vision GmbH über.
3. Die Garantie- und Sachmangelhaftung umfasst nicht solche Schäden, die durch unsachgemäße Behandlung oder durch Nichtbeachtung der Gebrauchsanweisung entstehen.
4. Eingriffe durch nicht von Reinecker Vision GmbH bevollmächtigte Personen lassen den Garantieanspruch und den Gewährleistungsanspruch erlöschen, sofern der Schaden in ursächlichem Zusammenhang mit dem Eingriff steht.

5. Die Sachmangelhaftung umfasst auch Leuchtmittel, die der Beleuchtung der Lesegutaufgabe dienen und sonstige Verschleißteile wie z. B. Akkus.
6. Bei einer Reparatur oder Nachbesserung muss das Gerät im Originalkarton an das Herstellerwerk nach Alsbach-Hähnlein geschickt werden. Porto-, Verpackungs- und Versicherungskosten werden nicht übernommen.

Service Nummer: 06257 9311-0

Es gelten unsere allgemeinen Geschäftsbedingungen.

6. Technische Details

Typ	MANO 6 (MANO6001)
Bildschirm	Touchscreen mit ca. 14 cm Bildschirmdiagonale
Bildschirmauflösung	1920 x 1080 pixel
Kamera	13 Megapixel mit Autofokus
Vergrößerung	ca. 2 bis 35fach
Farbmodus	Echtfarben, bis zu 16 Fehlfarben einstellbar
Standbildfunktion/ Galerie	Standbildfunktion, Bildspeicher mit ca. 2 GB Speicherkapazität
Maße (B x H x T)	ca. 16 x 9,1 x 2,1 cm
Gewicht	ca. 274 g
Betriebsdauer	bis zu ca. 3 Stunden
Akku-Ladedauer	ca. 2,5 Stunden
Netzteil	Eingang: 100-240V, Ausgang: 5V DC / 3 A

Reinecker Vision GmbH
Vertrieb, Kundenberatung:
sales department, customer relations:
Sandwiesenstraße 19
DE-64665 Alsbach-Hähnlein

Kundendienst:
customer service:
Erlenweg 3
64665 Alsbach-Hähnlein

Tel.: 06257 9311-0

Fax: 06257 9311-8008

E-Mail: info@reineckervision.de

www.reineckervision.de

Version 1.0, Stand 09/20, Art.-Nr. 000 10 228
Änderungen und Druckfehler vorbehalten.

Bitte wenden Sie sich bei Fragen oder einem Servicefall direkt an unser Hauptwerk in Alsbach-Hähnlein oder an eine unserer Niederlassungen.

Bei im Ausland erworbenen Produkten kontaktieren Sie im Servicefall bitte Ihren dort ansässigen Händler.

In case service is necessary, please contact your authorized distributor.

 **REINECKER**